



# Einbauswitcher

## Schaltleistung EIN/AUS 1000 Watt/230 VAC

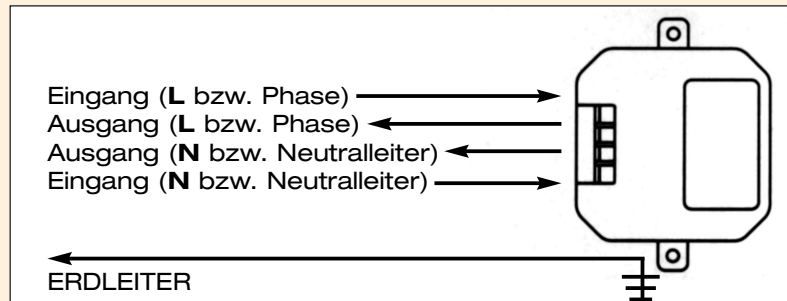
Der Funk-Einbauswitcher CMR-1000 ist zum drahtlosen Ein- und Ausschalten von Elektrogeräten und Lampen geeignet und wird einfach in die Zuleitung eingebaut. Die Montage kann dabei wie nachstehend erfolgen:

### MONTAGE:

**Überputz:** z. B. hinter Blenden, Karniesen, Bar und Küche, in Holzdecken etc. durch Schraubverbindung über die Befestigungsglaschen.

**Unterputz:** in einer geeigneten Unterputz-Verteilerdose mit mind. 65 mm Innendurchmesser, wobei die Befestigungsglaschen bei Bedarf weggebrochen werden können. In diesem Fall ist für die leichtere eventuelle Entnahme mittels einer Zange die „Nase“ im Gehäuse vorgesehen.

Der Stromanschluß selbst wird an den bezeichneten Klemmen (EINGANG/AUSGANG = **IN/OUT**) vorgenommen. Es ist darauf zu achten, daß nur der mit „L“ bezeichnete Eingang geschaltet wird. Dort muß auch die „Phase“ angeklemt werden! An dem mit „N“ bezeichneten EINGANG/AUSGANG wird der „**Neutralleiter**“ angeschlossen. Der Erdanschluß wird – falls erforderlich – direkt zum Verbraucher geleitet (siehe Skizze).



## Anpassung an beliebigen intertechno-Sender:

Um den Empfänger an den Sender anzupassen, stellen Sie die **zwei Drehschalter** an der Geräterückseite (falls erforderlich) mit einem Schraubendreher wie folgt ein:

- 1. SYSTEMBUCHSTABE** (Haus- oder Familiencode A bis P) festlegen. Dieser Buchstabe muß mit dem Buchstaben am Sender übereinstimmen.
- 2. DREHSCHALTER für die Gerätenummer (1 bis 16) festlegen**  
Diese Nummer wird am Handsender direkt abgerufen – ohne weitere Einstellung. Dabei empfiehlt es sich, zuerst die Nummern 1–4 zu verwenden, um am Sender zunächst innerhalb der Schaltergruppe I zu bleiben.

### MEHRFACHBETRIEB:

**Sollen absichtlich mehrere Geräte zugleich schalten**, so kann selbstverständlich eine Gerätenummer **beliebig oft** vergeben werden.

### STÖRUNGSHINWEIS:

Gerät schaltet nicht: Keine Spannung (230 V) vorhanden  
Batterie (Spannung 12 V) im Sender überprüfen (Reichweite). Gegebenfalls Drehschalter und Schiebeschalter mehrmals betätigen falls an den Kontakten durch Feuchtigkeit Korrosion auftrat.

### ZU BEACHTEN:

Metallische Abschirmung vermeiden!  
Bei Verwendung im Freien in Feuchtraumdose einbauen!